

培養顕微鏡 エビデント CKX53

培養顕微鏡

EVIDENT

位相差観察用エントリーモデル

CKX53

位相差観察用対物レンズ（4X、10Xおよび20X）を標準装備。
生細胞の観察に適したモデルです。

広視野、高効率での培養細胞観察



**特別価格にて
ご提案致します！**

**営業担当まで
お問合せください**



同一のリングスリットで4Xから40Xまでの位相差観察に対応し、対物の切替の際にリングスリットを変更する必要がありません。シンプルで効率的な細胞観察を可能とし、インキュベーターから取り出した細胞を素早く観察することが可能です。

品名	位相差観察 エントリーセット	
型番	CKX53-21PH	
希望小売価格	505,300円（税別）	
本体	CKX53本体セット 10X接眼レンズ2本（視野数22）、透過用LED光源、ACアダプター、透明中座、4穴レボルバー、カメラポート搭載 電源コード（3芯2芯アダプター） ダストカバー	1 1（1） 1
スライダ・スリット	プリセンタ式位相差スライダ	1
対物レンズ 位相差対物レンズ （プリセンタ式スライダ用）	4X（UPLFLN4XIPC） 蛍光U励起対応 10X（CACHN10XIPC） 20X（LCACHN20XIPC）	各1

対物レンズは最大4本搭載可能です。デフォルトセット以外の倍率のレンズについてはお問合せください。



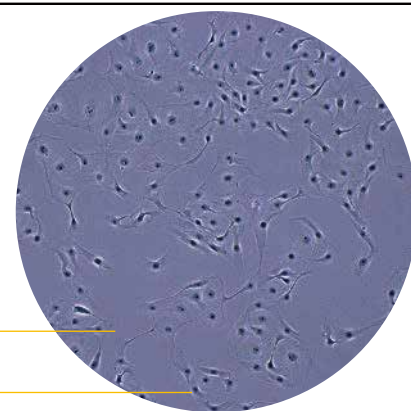
期間：2024年1月15日（月）～2024年3月29日（金）

仕様

項目		位相差観察用エントリーセット
型番		CKX53-21PH
光学系		UIS2 (ユニバーサル無限遠補正) 光学系
基準装置		焦準粗微動・極微動ノブによる対物転換器垂直可動システム ストローク：20mm (焦点：プレーンステージ表面から18.5mmの高さまで) 1回転あたりのストローク：36.8mm (粗微動)、0.3mm (極微動)
ステージ	プレーンステージ	252 mm (D) X 200 mm (W) 交換可能な透明プレートを含む
光源システム	光源	色温度4000K、LED光源
	フィルターホルダー	φ45mm、6mmの厚さまでのフィルター挿入部、取り外し可能
	開口部絞り	絞り羽根、手動開閉システム
	スライダー挿入部	位相差スライダーポケットおよび内蔵スライダー位のクリックストップ機構 4X、10X、20Xおよび40Xの位置で光軸調整済みiPC開口部 挿入方向は左右に±30度の範囲で調節可能
iPCスライダー		光軸調整済み4X、10X、20Xおよび40Xの位相差対物レンズ開口部、ならびにφ45mmの開口部2箇所
コンデンサー		最大開口数：0.3 作動距離：72mm 使用可能な対物レンズの倍率：2X、4X、10X、20Xおよび40X コンデンサーを取り外した状態で、ステージ上に190mmの高さまでの培養フラスコを搭載可能
観察用鏡筒		固定三眼鏡筒、傾斜角45° 眼幅調整範囲 48-75mm 光路：接眼レンズ/カメラポート = 100/0 ⇔ 0/100
カメラポート		オリンパスカメラアダプターインターフェース
接眼レンズ		倍率：10X 視野数22
定格電圧/電流		AC 100-240V 47-63Hz 0.5A
電力消費		4W未満

長寿命LED光源によるクリアで広い視野の照明

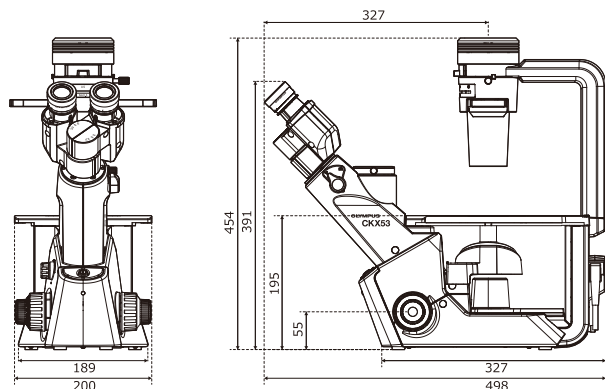
従来の顕微鏡に搭載されていたハロゲンランプに比べて、長寿命・省エネルギーを実現したLED光源と、高性能な照明光学系を用いることによって、視野数22と広い範囲にわたって照明ムラが少なく色再現性に優れた鮮明な観察が可能です。



視野周辺までクリアな観察

高コントラストな位相差観察

寸法図



(単位：mm)



* 希望販売価格は2024年1月現在の価格であり、予告なく変更する場合がございます。価格には消費税が含まれておりません。

WAKEN 和研薬株式会社
WAKENYAKU CO., LTD.

<https://www.wakenyaku.co.jp/>

本社 〒606-8171 京都市左京区一乗寺西水干町17番地
TEL(075)721-8111 / FAX(075)721-8189
京阪奈 〒610-0343 京都府京田辺市大住大坪46番地1
TEL(0774)65-2521 / FAX(0774)65-2557
滋賀 〒525-0029 滋賀県草津市下笠町945番地1
TEL(077)568-2481 / FAX(077)568-2410

神戸 〒650-0047 兵庫県神戸市中央区港島南町5丁目2番5
TEL(078)306-6060 / FAX(078)306-6070
大阪 〒562-0035 大阪府箕面市船場東1丁目12番地8
TEL(072)749-5200 / FAX(072)749-5230
阪奈和 〒558-0003 大阪府住吉区長居4丁目6-30
NAGAI compact office 04号
TEL(06)6699-2500 / FAX(06)6699-2552