

-20℃/-80℃/+4℃モデル



フリーザー

7月 July

バイオフィリーザー GS-1376HC・GS-3120HC・GS-5210HC

- オゾン層を破壊せず、地球温暖化も促さないノンフロン冷媒を使用
- 直接冷却方式により、無風で温度変化の少ない保存が可能
- 引出し式の採用により保存物の出し入れ・整理が便利
また、扉の開閉時における冷氣漏れも抑制
- 自動霜取り方式ではないので、定期的な温度上昇なし
- 充実した警報機能を装備

-20℃保管フリーザー
(モデルナ社ワクチン用)

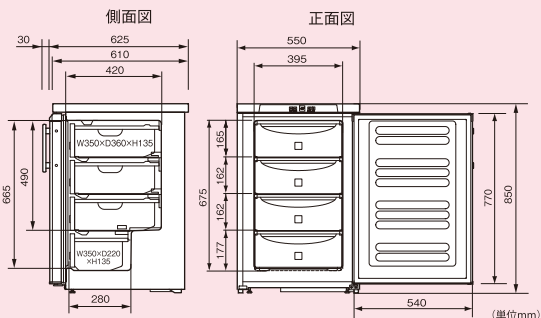
● 電源プラグとコンセントの形状
12A-125V 3芯 2.3m

GS-1376HC



※オプションで鍵の取付けが可能です。

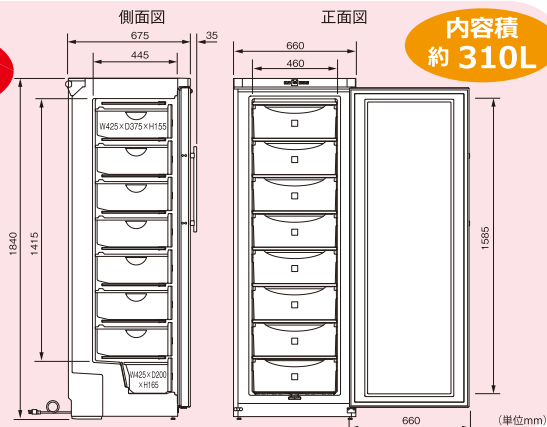
内容積
約 104L



GS-3120HC



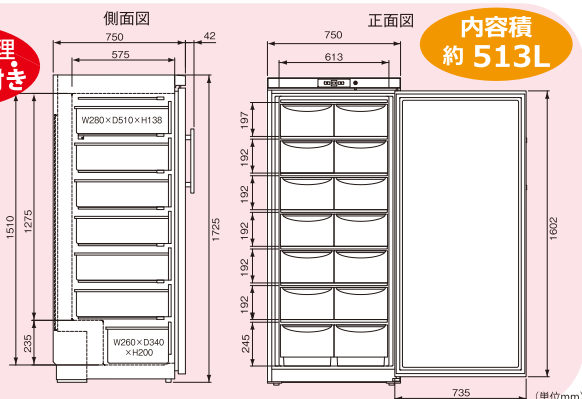
保存物の管理
に便利な鍵付き



GS-5210HC



保存物の管理
に便利な鍵付き



型番	GS-1376HC	GS-3120HC	GS-5210HC
本体のサイズ 外寸 (W)x(D)x(H)mm	550×(625+30)×850	660×(675+35)×1,840	750×(750+42)×1,725
重さ	約42kg	約75kg	約99kg
電源	AC100V 50/60Hz 15A		
冷却性能	-14~-28℃	-14~-30℃	-14~-28℃
内容積	約104L	約310L	約513L
冷媒	R-600a(ノンフロン)		
消費電力	80/90W	120/120W	140/140W
棚/引出し	ガラス棚3段/引出し4個	固定棚7段/引出し8個	固定棚6段/引出し14個
棚耐荷重	約30kg (平積み時)	約24kg (平積み時)	約30kg (平積み時)
付属品等	—	手元灯 15W×1本 鍵 2本(1本予備)	鍵 2本(1本予備)
希望小売価格(税抜)	150,000円	260,000円	350,000円



GSシリーズ
製品ページ

マイバイオ VT-78HC・VT-208HC

- 環境負荷の小さいノンフロン冷媒を採用
(フロン排出抑制法対象外製品)
- 独自の技術、ワンコンプレッサーシステムの採用により、低価格、低消費電力、静音化を実現
- 省スペースにて設置が可能
- 煩わしいフィルター清掃をカット
- 充実した警報機能を装備

MYBIO
-80℃



-80℃保管フリーザー
(ファイザー社ワクチン用)

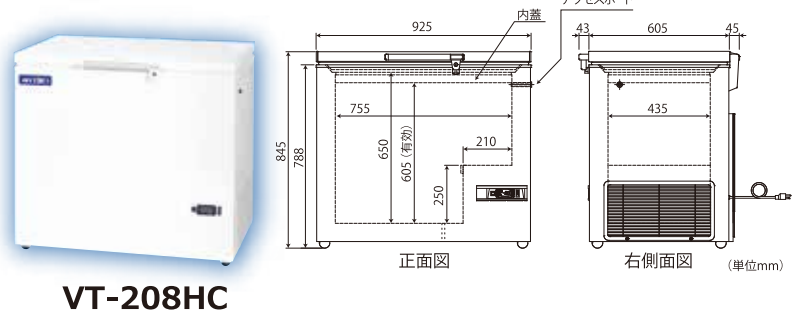
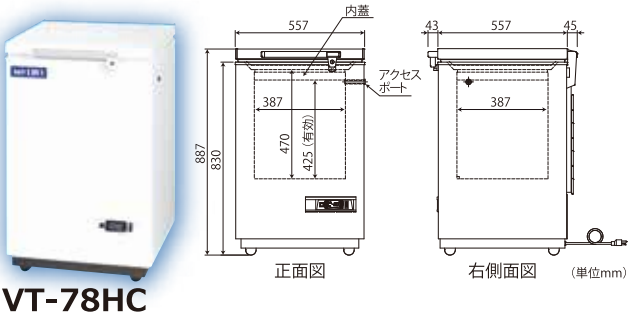
- 電源プラグとコンセントの形状
15A-125V 3芯
VT-78HC:2.7m、VT-208HC:2.2m



保存物の管理
に便利な鍵付き

内容積
約 70L

内容積
約 191L



薬用冷蔵ショーケース NC-ME18HC

- 環境にやさしいノンフロン冷媒を採用
(フロン排出抑制法対象外製品)
- 冷気循環方式で庫内温度を均一に維持
- 自動霜取り方式を採用
- 高温警報、低温警報など豊富な警報を標準装備



+4℃保管冷蔵庫

(解凍したワクチン用)

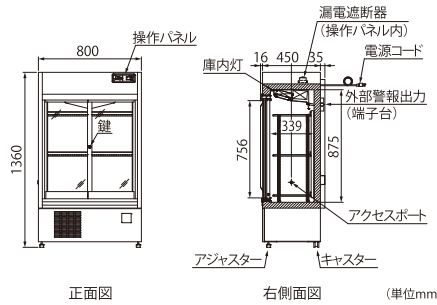
- 電源プラグとコンセントの形状
12A-125V 3芯 3m



保存物の管理
に便利な鍵付き

内容積
約 211L

- 【オプション】
- ・自記温度記録計
 - ・遮光フィルム
 - ・麻薬金庫



型番	VT-78HC	VT-208HC	NC-ME18HC	
本体のサイズ (W)x(D)x(H)mm	外寸	557×(557+88)×887	925×(605+88)×845	800×(450+35)×1,360
	内寸	387×387×470(有効425)	755×435×650(有効605)	708×339×875
重さ	約45kg	約64kg	70kg	
電源	AC100V 50/60Hz 15A			
冷却性能	-60~-80℃			
内容積	約70L	約191L	約211L	
冷媒	混合冷媒 (HCノンフロン)		R-600a (HCノンフロン)	
消費電力	250/260W	330/340W	117/124W	
付属品等	鍵2本(1本予備) アクセスポート右側面1ヶ所(φ13mm)		鍵2本(1本予備) 転倒防止金具	
希望小売価格(税抜)	490,000円	620,000円	300,000円	

